

スライドスイッチ

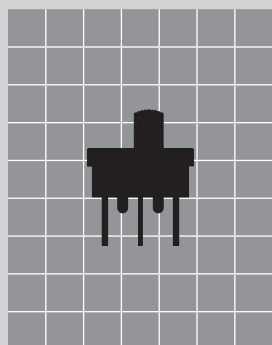
CSシリーズ

特長・共通仕様 683

スライドスイッチ 684

取扱い説明 684

原寸大



特長・共通仕様

ハイクオリティー & ロープライス

☞ 静電耐圧12kV以上を実現

全モールド化により、静電耐圧12kV以上(ツマミ先端にて)を確保しています。

☞ はぎれの良い操作感

操作部は、はぎれの良い明確なフィーリングです。

☞ UL94V-0の成形材料を採用

モールド部には、UL94V-0の認定品を使用し、耐アーク性、絶縁性、自己消火性に優れています。

☞ プリント基板の省スペース化を実現

外形寸法は、Mシリーズと同様に小型化して、プリント基板の省スペース化を実現しています。

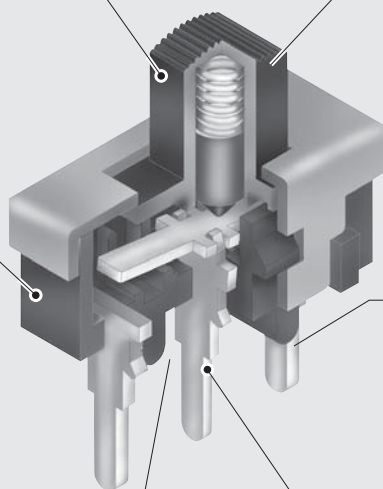
☞ 絶縁距離2.5mm以上を確保

絶縁距離2.5mm以上を確保していますので、機器として電気用品安全法(*省令1項)に適合。

*省令1項:電気用品の技術上の基準を定める省令1項 別表第四~別表第八に適用

☞ フラックスの浸入をシャットアウト

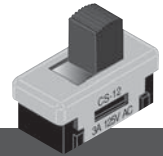
端子部はエポキシシールにより、フラックス等の浸入及び端子ガタの発生を防止し、接触の安定性を一層向上しています。



共通仕様	
電流容量	3A 125V AC
接触抵抗	10mΩ以下 (DC2~4V 100mAにて)
絶縁抵抗	DC 500V 1GΩ以上
耐電圧	AC 1.0kV (端子・端子間) 1分間以上 AC 1.5kV (端子・アース間) 1分間以上
機械的開閉耐久性	50,000回以上
電氣的開閉耐久性	20,000回以上
ストローク	2.2mm
使用温度範囲	-30~+85°C
はんだ耐熱性	▶ はんだごてをご使用の場合 温度350°C以下 3秒以内 ▶ はんだ槽をご使用の場合 温度270°C以下 5秒以内

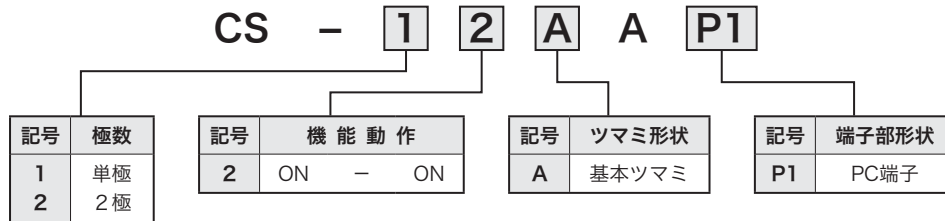
☞ 用途

通信機器, FA機器, 防災機器,
音響機器, 各種制御機器, 家電等



● 3A定格 スライドスイッチ

形名体系



機能動作		形名		接触端子番号	
ON-ON表示側から見た操作方向		単極双投	2極双投	回路	
左	右			ON-ON表示側から見た操作方向	
				左	右
ON	ON	CS-12AAP1	CS-22AAP1	単極双投	1-2 2-3
				2極双投	1-2 4-5 2-3 5-6

単極双投	CS-12AAP1 	プリント基板取付穴寸法図 (スイッチ搭載側から見た図) 	パネル取付穴寸法図
2極双投	CS-22AAP1 	プリント基板取付穴寸法図 (スイッチ搭載側から見た図) 	パネル取付穴寸法図