

トグル

ロック

押ボタン

照光式押ボタン

多機能押ボタン

キーロック

ロータリ

スライド

タクトイル

傾斜

タッチパネル

シートキホード

表示灯

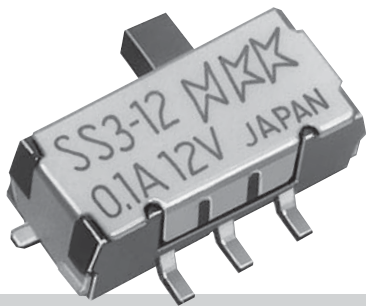
リレー

規格品

付属品

取扱説明

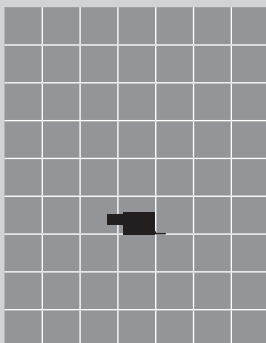
スライドスイッチ



SS3シリーズ

| | |
|----------------|-----|
| 特長・共通仕様 | 732 |
| バリエーション・形名体系 | 733 |
| 面実装対応形スライドスイッチ | 734 |
| 取扱い説明 | 735 |

原寸大



特長・共通仕様

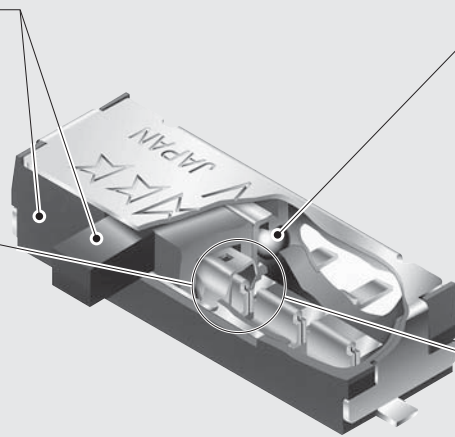
高さ2.9mmで二面摺動接触方式を採用

☞ 高耐熱性樹脂を採用

高耐熱性樹脂の採用により、優れたはんだ耐熱性を実現しました。

☞ 高い接触信頼性

固定接触板を折り重ねて接触力を倍増させ、充分で安定した接触信頼性を実現しました。



☞ はぎれの良い操作感

スチールボールと金属板の組み合わせによる切換機構により、はんだ付けによる熱の影響を受けず、軽快ではぎれの良い操作感を確保しました。

☞ 二面摺動接触方式採用

接点は金メッキを施し、且つ二面摺動接触方式によるデュアルコンタクトとセルフクリーニング効果により、高い接触信頼性を実現しました。

▶ 洗浄について

丸洗い洗浄はできません。

尚、はんだ付け後のプリント基板面のフラックス洗浄に際しては、アルコール系の洗浄液をご使用ください。

☞ 用途

シーケンサ、インバータ、FA機器、漏電ブレーカ等

共 通 仕 様

| | |
|-----------|--|
| 電 流 容 量 | 0.1A 12V DC |
| 接 触 抵 抗 | 50mΩ以下 (20mV 10mAにて) |
| 絶 縁 抵 抗 | DC 500V 100MΩ以上 |
| 耐 電 圧 | AC 500V 1分間以上 |
| 機械的開閉耐久性 | 10,000回以上 |
| 電氣的開閉耐久性 | 10,000回以上 |
| ス ト ロ ー ク | 2 mm |
| 使用温度範囲 | -25~+85°C |
| はんだ耐熱性 | <ul style="list-style-type: none"> ▶ はんだごとをご使用の場合(基板取付けにて) 温度350°C以下 3秒以内 ▶ 赤外線リフロー方式の場合 735頁の推奨温度プロファイルを参照ください。 |

SS3

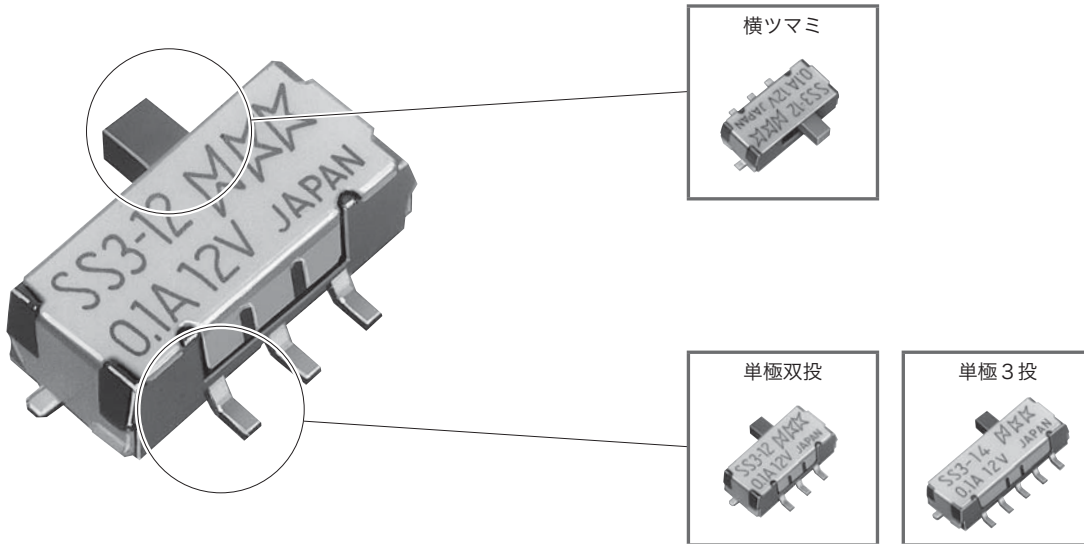
ス
ラ
イ
ド

RoHS

SMD

バリエーション・形名体系

バリエーション



形名体系

SS3 - 12 S A H4 -TP

| 記号 | 機能動作 |
|----|--------------------|
| 12 | 単極双投 (ON - ON) |
| 14 | 単極3投 (ON-ON-ON) |

| 記号 | 切換方式 |
|----|--------------|
| S | ショーティング |
| M | 切換タイミングを限定せず |

| 記号 | 接点・端子形状 |
|----|----------------------|
| H4 | 金メッキ接点 面実装-PC-H端子 |


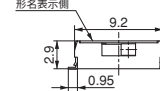
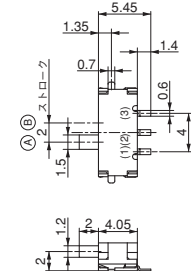
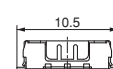
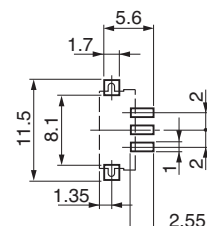

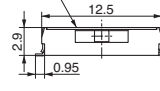
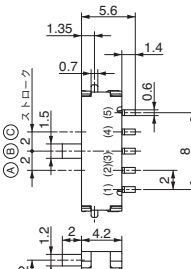
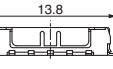
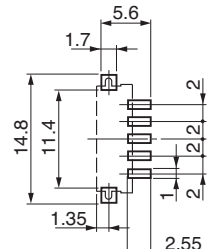
| 記号 | 包装形態 |
|-----|---------|
| なし | トレイ包装 |
| -TP | キャリアテープ |

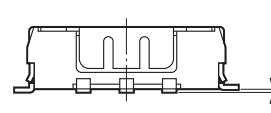
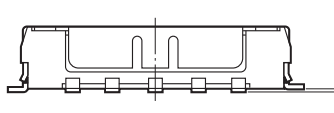


●面実装対応形スライドスイッチ

| 機能動作 | | | 形名 | 接触端子番号 | | | |
|------|----|----|-------------------|--------|-----|-----|-----|
| ① | ② | ③ | 横ツマミタイプ | 回路 | ① | ② | ③ |
| ON | ON | / | SS3-12SAH4 | 単極双投 | 1-2 | 2-3 | / |
| ON | ON | ON | SS3-14MAH4 | 単極3投 | 1-3 | 2-4 | 3-5 |

▶端子番号はケースには表示されていません

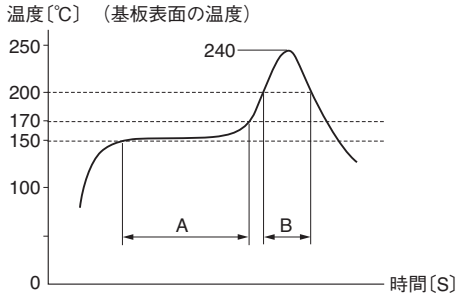
| | | | | | |
|---------------------|--|--|---|--|--|
| <p>SS3 スライド</p> | <p>SS3-12SAH4</p>  | <p>形名表示側</p>  |  |  | <p>実装パターン寸法図 (参考図)</p>  |
| | <p>SS3-14MAH4</p>  | <p>形名表示側</p>  |  |  | <p>実装パターン寸法図 (参考図)</p>  |

| 端子平坦度 | |
|--|--|
| 単極双投 | 単極3投 |
| <p>SS3-12SAH4</p>  <p>端子・取付板平坦度 0.15以下</p> | <p>SS3-14MAH4</p>  <p>端子・取付板平坦度 0.15以下</p> |

● 取扱い説明

赤外線リフロー方式について

▶ 赤外線リフロー方式の場合の推奨温度プロファイル



| シリーズ名 | 時間 | A(プリヒート) | B(本加熱) |
|-------|----|----------|--------|
| SS3 | | 90秒 | 30秒 |

- 上記条件は、プリント基板の表面温度です。基板の材質、大きさ、厚さ等により、基板表面温度とスイッチ表面温度が大きく異なる場合がありますので、スイッチ表面温度が250°Cを越えないようご注意ください。
- 上記プロファイルより条件が厳しくなる場合は、当社までご相談ください。

環境について

- 防水構造になっておりませんので、水がかかる場所で使用される機器への使用はしないでください。水がスイッチ内部に浸入すると絶縁障害を起こし、スイッチの機能を果たさなくなります。
- ガスについては、種類、量、その他の条件により、商品に対する影響が異なりますので当社へお問い合わせください。
(硫化水素ガス (H₂S) : 濃度3ppm, 温度40°C, 相対湿度75%以上240時間以上放置の試験条件をクリアしています)

はんだ付けについて

- はんだ付けを行う場合は、スイッチのツマミが必ず停止位置にあることを確認してください。
- はんだ付け中は、ツマミを動かさないでください。
はんだ付け後2分間は常温放置してください。

丸洗い洗浄について

丸洗い洗浄はできません。
尚、はんだ付け後のプリント基板面のフラックス洗浄に際しては、アルコール系の洗浄液をご使用ください。

⚠ 使用上の注意

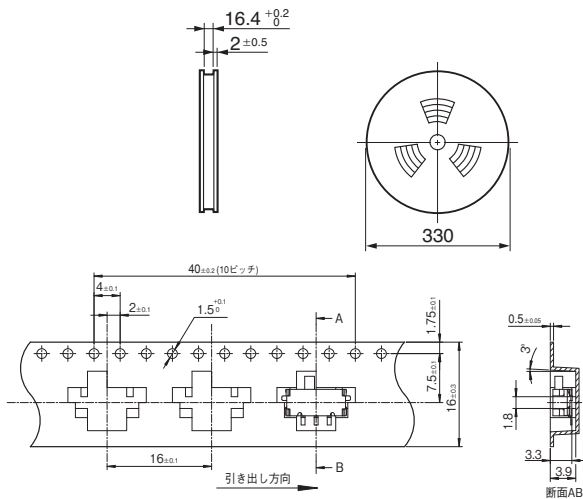
▶ 操作は手で行なってください。ドライバー等の工具での操作は破損の原因となります。

包装形態について

包装形態は、**キャリアテープ包装 (500個/巻、テープ幅16mm)** とトレイ包装があります。商品名の末尾に以下包装仕様記号を付記してご注文くださいますようお願い致します。キャリアテープでの発注は、包装単位をお願い致します。
トレイ包装：記号なし
キャリアテープ包装：-TP

キャリアテープ仕様

SS3-12SAH4用 (500個/1巻)



SS3-14MAH4用 (500個/1巻)

